

TOP 88 MD

(KÖMMERLING 88 MD)

A műanyag ablakok legújabb generációja. Passzív és alacsony energia igényű házak nyílászárója. A KÖMMERLING 88MD egy új profilgeneráció 88 mm beépítési mélységgel. Az álmok valóra válásában teljes szabadságot garantál. Kifinomult hő- és hangszigetelő technológia, arányos, keskeny és elegáns formák. Az ablak mindazt magában hordozza, amit Ön a nyílászárójától elvárhat. A formatervezett és kiváló paraméterekkel rendelkező nyílászáró megbízhatóságával, kitartásával és stabilitásával egy életen keresztül óvja Önt és családját. Üvegezése alapesetben is 48 mm vastag meleg peremes hőszigetelt üveg ($U_g=0,5$ W/m²K). Az aluburkolatos megoldása egyedi, impozáns és modern megjelenést biztosít.



Műszaki tartalom:

Kömmerring 88MD német profilrendszer

- **88 mm**-es beépítési mélység
- 7 légkamrás tok és szárnyprofilok, szélsőtömítéssel kialakítás
- minden tartományban erős, horganyzott acélmerevítés
- kiváló hang és hőszigetelést biztosító **középtömítés**
- **kimagaslóan magas hőszigetelési képesség**

Roto NX német vasalatrendszer

- egykezes működtetés – Standard fehér porszórt alu kilincs
- **emelt biztonsági fokozat** már alapkivitelen
- hibásműködést-és kiemelést megakadályozó funkcióvédelem
- professzionális ollóba integrált résszelőző funkció
- alapesetben **is 130 kg**-mal terhelhető vasalat

Hőszigetelő üveg

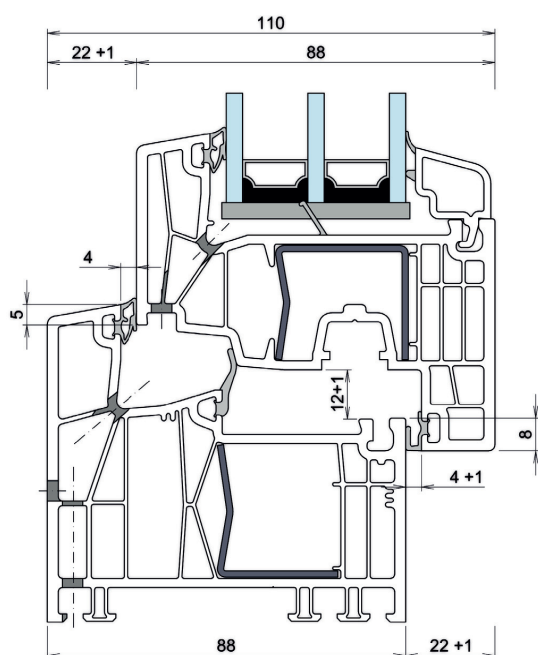
- melegperemes távtartós technológia alapján
- **48 mm-es háromrétegű** (4 mm Low-e/16 mm/4 float/16 mm/4 mm Low-e) **$U_g=0,5$ W/m²K** értékű fokozott hőszigetelésű üveggel

Gumitömítés

- extrudált gumitömítés szürke vagy fóliás nyílászáró esetében fekete színben

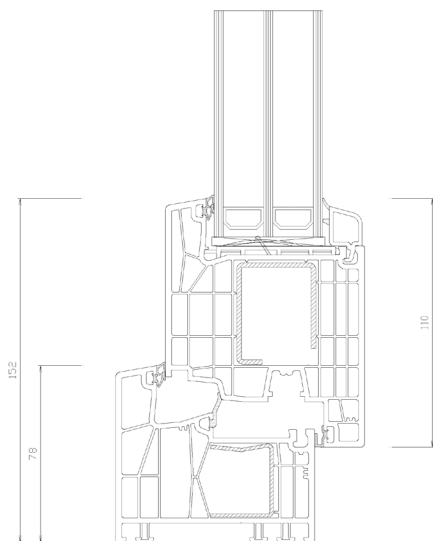
Szín

- a palettán rendszeresített 3 standard és több különleges fóliával

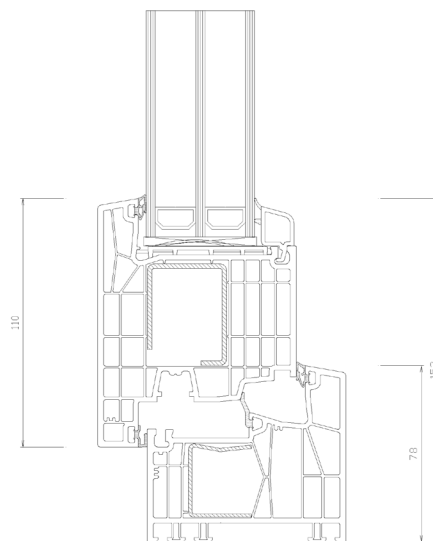


Normál ablak tok-szárny metszete

Nagy szárnyméretek esetén alkalmazható szélesebb szárnyprofil, mely hosszú távú, problémamentes működést garantál.

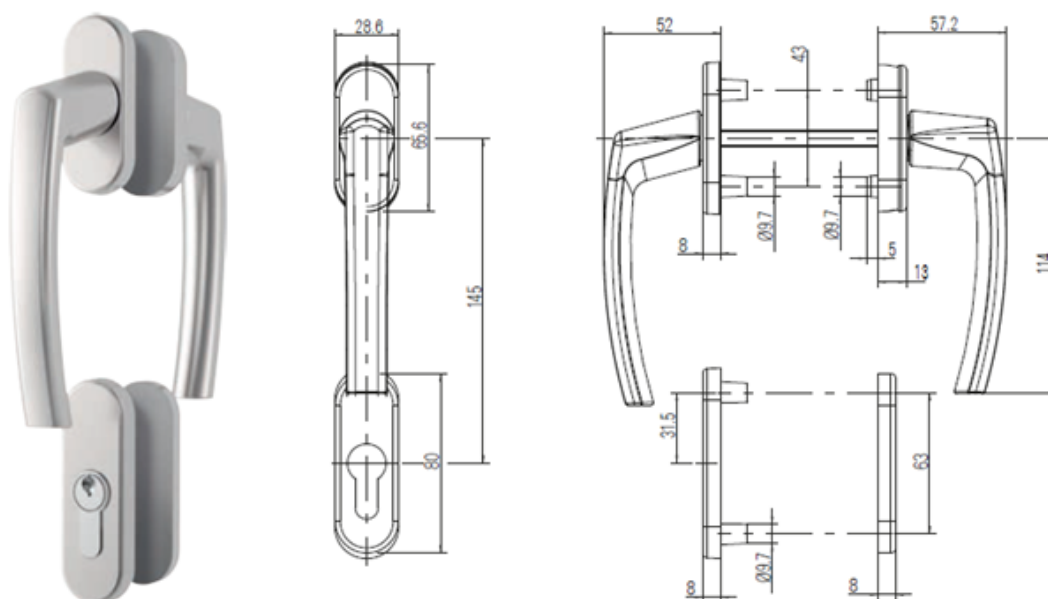


Top 88MD befelé nyíló
széles szárnyú erkélyajtó

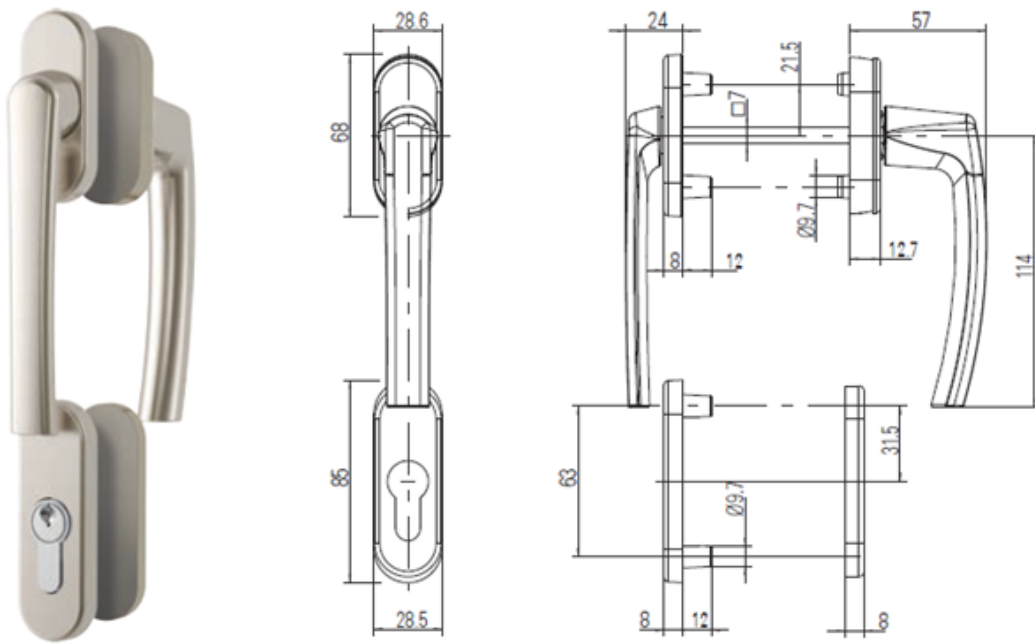


Top 88MD kifelé nyíló
széles szárnyú erkélyajtó

A klasszikus belső kilincses erkélyajtó helyett, a szélesebb szárny alkalmazása esetén lehetőség van átmenő kilincses erkélyajtó gyártására, ami kulccsal külső oldalról is nyitható.



Redőny esetén rövidnyakú kilincs is rendelhető:



A tokküzőb helyett választható 20 mm-es alumínium küszöb, amivel akadálymentes áthaladás biztosítható.

